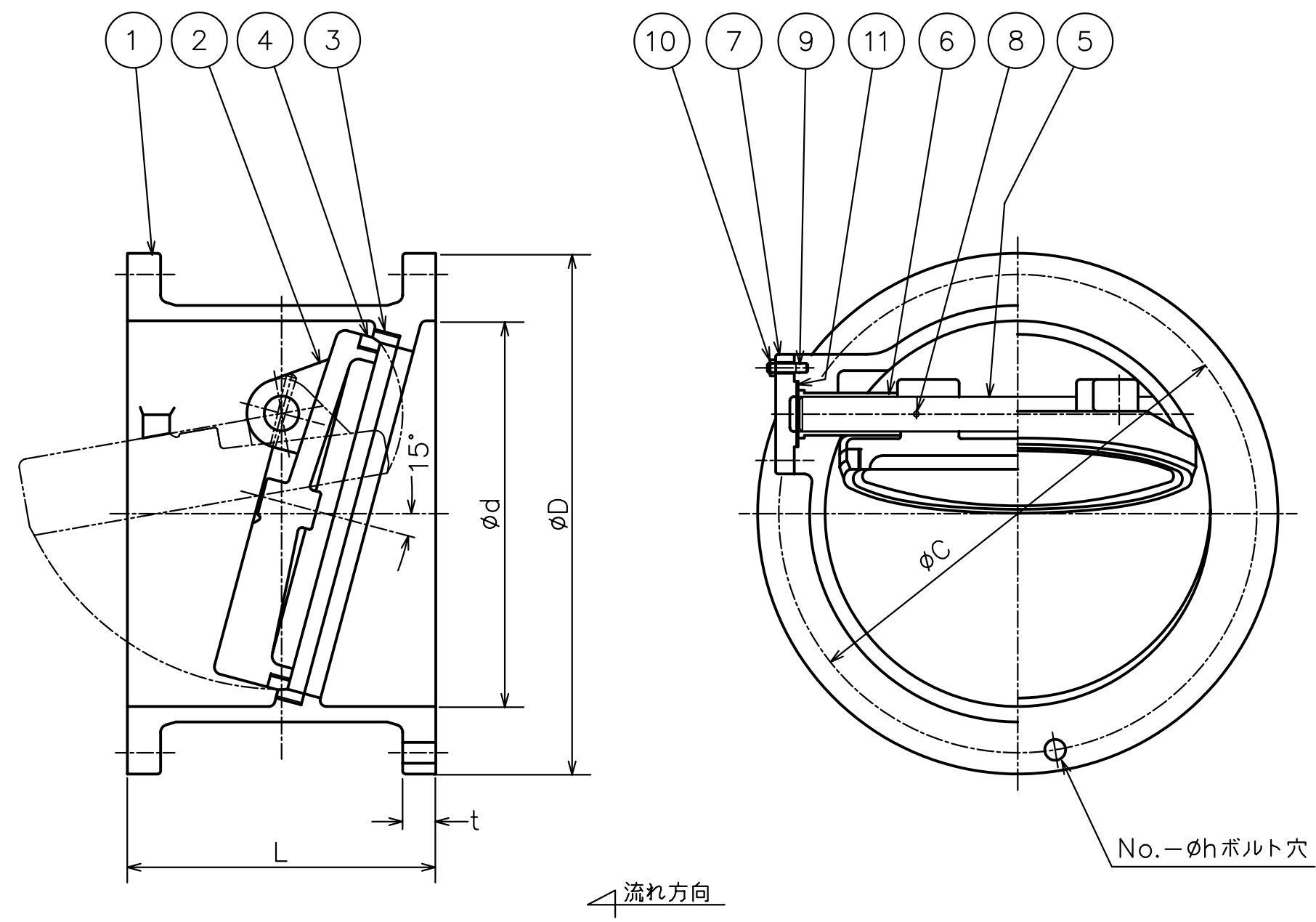


来 歴				
符号	改 訂 理 由	日 付	担 当	承 認
△1	呼び径550Aを追加、ボルト位置改訂	'12.5.28	反 甫	金 山
△2				
△3				



呼 び 径	d	L	フ ラ ン ジ							質 量 (kgf)	個 数
			D	ボルト穴			ボルト の 呼び径	t			
				C	No.	h					
350	340	250	490	445	16	25	M22		34	175	
400	400	300	560	510	16	27	M24		36	230	
450	450	350	620	565	20	27	M24		38	270	
500	500	400	675	620	20	27	M24		43	340	
△ 550	550	450	745	680	20	33	M30		42		
600	600	500	795	730	24	33	M30		44	480	

11	ガスケット	V/#6500	1	ノンアスベスト
10	六角ナット	SS 400	-	
9	植込ボルト	SS 400	-	
8	テーパーピン	SUS 304	2	
7	カバ ー	FC 200	2	
6	プッシュ	C3771B	2	
5	ピンジピン	SUS 403	1	
4	弁体付弁座	CAC 406	1	
3	弁箱付弁座	CAC 406	1	
2	弁 体	FC 200	1	
1	弁 箱	FC 200	1	
符 号	名 称	材 料	個 数	備 考

部 品 明 細 表				
整 理 番 号		形 式	TX-1	
尺 度 日 付	〜 '11.2.22	製 作 個 数	フランジ形 鑄鉄 10K	
承 認	検 閲	製 図	名 品 フィルディング型 逆止め弁	
金 山	江 畑	反 甫	古川工業株式会社 図番 C0-0689 △	